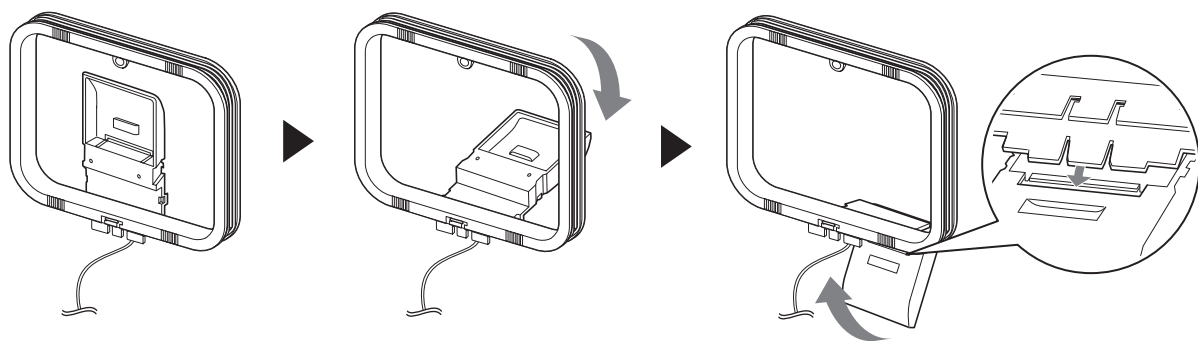


# DRS-100ラジオバンク 取扱説明書 追加補足説明

この度はDRS-100ラジオバンクをお買い上げいただき誠にありがとうございます。  
大変申し訳ありませんが付属の取り扱い説明書に記載のない事項を補足説明させていただきます。

## ①AMループアンテナの組み立て

付属のループアンテナは下図のように組み立てると自立します。



## ②取扱説明書 P29 外部メモリー(SDカード)の使用に関する補足説明

録音先のメモリー切り替えは電源を一度切って再度電源を入れると必ずINT内蔵メモリーに戻ります。SDカードへ録音の場合、電源を切って再度電源を入れた場合は録音先を再度SDカードへ変更してください。

予約録音でSDカードへ直接録音する場合は電源を切らずに録音時間を迎えてください。  
このとき音量は0でも予約録音への影響はありません。

## ③取扱説明書 P36 再生速度の変更に関する補足説明

注意:再生速度の変更はmp3形式のみ有効です。

ラジオ録音にて録音モードPCMで録音した内容は速度変更ができません。  
再生速度を変更する場合は録音モードHQ以下で録音をしてください。